

Standard construction

Frame: 5" x 1" (123mm x 23mm) galvanized steel hat channel with interlocking corner gusset.

Blades: 6" x 16 gauge (153mm x 1.6mm) galvanized steel — triple — V.

Side-Plate: 12" x 16 gauge (300mm x 1.6mm) galvanized steel.

Jackshaft: 1/2" (12.7mm) diameter plated steel hex.

Linkage: Concealed in frame.

Bearings: Bronze or stainless steel oilite, sleeve-type.

Spring: Stainless steel.

Seals: Silicone blade edge seals and flexible metal mount.

Minimum Size: 12" x 12" (305mm x 305mm)

Maximum Size: 48" x 48" (1220mm x 1220mm)

Multiple Size: 96" x 96" (2440mm x 2440mm)

標準結構

外框: 採鍍鋅鋼材的帽型溝槽, 結合方式採嵌入式結合。

葉片: 6" x 16 (153mm x 1.6mm) 葉片形式採 3V 型。

單邊側板: 12" x 16 (300mm x 1.6mm) 鍍鋅鋼板。

中心軸: $\varnothing 1/2"$ (12.7mm) 鍍鋅圓軸。

連接桿: 隱藏於框架內。

軸承: 材質為青銅或不鏽鋼。

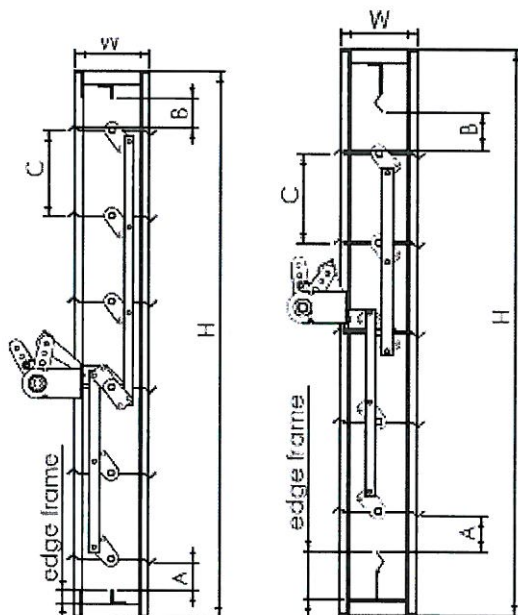
扭簧: 材質為不銹鋼。

氣密: 使用矽膠材質氣密條固定於葉片邊上並採彈簧片於葉片側邊與外框密合。

最小尺寸: 12" x 12" (305mm x 305mm)

最大尺寸: 48" x 48" (1220mm x 1220mm)

最大組合尺寸: 96" x 96" (2440mm x 2440mm)



Type 1 $\leq 914\text{mm} \times 914\text{mm}$

Type 2 $> 914\text{mm} \times 914\text{mm}$