

Standard construction 標準結構

Frame: Material - galvanized steel
Thickness - 1.6mm
Depth - 200mm

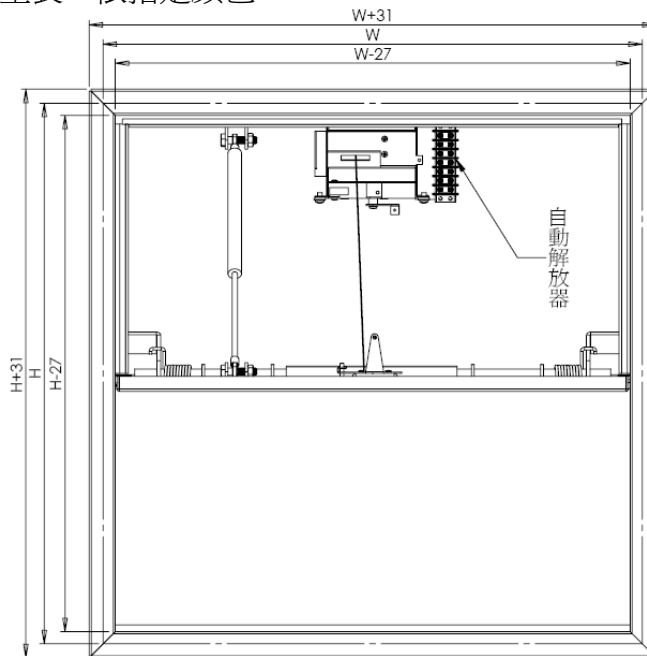
Blades: thickness 1.6mm galvanized steel.
Jackshaft: Ø10mm diameter plated steel.

框架：材質 - 高品質鍍鋅鋼板
鋁厚 - 1.6mm
深度 - 200mm

葉片：1.6mm 厚之高品質鍍鋅鋼板製作。

軸心：使用 Ø10mm 鍍鋅圓軸。

塗裝：依指定顏色



Damper Sizes 風門尺寸

Minimum Size : 12"×12"(305×305mm)

Maximum Size : 36"×36"(914×914mm)

最小尺寸：12"×12"(305×305mm)

最大尺寸：36" × 36"(914×914mm)

